



СОЛО

Нове покоління кімнатних реверсивних
прівітрювачів із рекуперацією тепла



ТМ ДОМОВЕНТ – це ефективно, якісне та доступне за ціною обладнання для вентиляції кухонь, спалень та віталень.

Нове покоління реверсивних провітрювачів із рекуперацією тепла Домовент Соло складається з трьох моделей, які мають пульт дистанційного керування, вбудований датчик вологості та фільтри СЗ для захисту приміщення від комах та дрібних забрудників.



СОЛО

Реверсивний провітрювач
із рекуперацією тепла



Витрата
повітря:

до **60** м³/год

Рівень
звукового тиску:

від **16** дБА

Ефективність
регенерації:

до **85** %

Споживана
потужність:

від **0,7** Вт

Застосування

- Одночасно забезпечує приміщення чистим повітрям.
- Відводить відпрацьоване повітря з приміщення.
- Очищує повітря від пилу та комах.
- Запобігає виникненню надлишкової вологості та появи плісняви.
- Захищає від вуличного шуму.
- Повертає тепло та створює баланс вологості в приміщенні.
- Зменшує витрати на опалення взимку та кондиціонування влітку.
- Працює з мінімальним енергоспоживанням від 0,7 Вт, а це менше, ніж потужність сучасної LED-лампи.



Реверсивний вентилятор

Для нагнітання і витягання повітря застосовується реверсивний осьовий вентилятор з ЕС-двигуном та живленням 220 В. Завдяки застосуванню ЕС-технологій вентилятор вирізняється низьким енергоспоживанням та шумом. Двигун вентилятора обладнаний вбудованим тепловим захистом від перегрівання та кульковими підшипниками для тривалого періоду експлуатації.

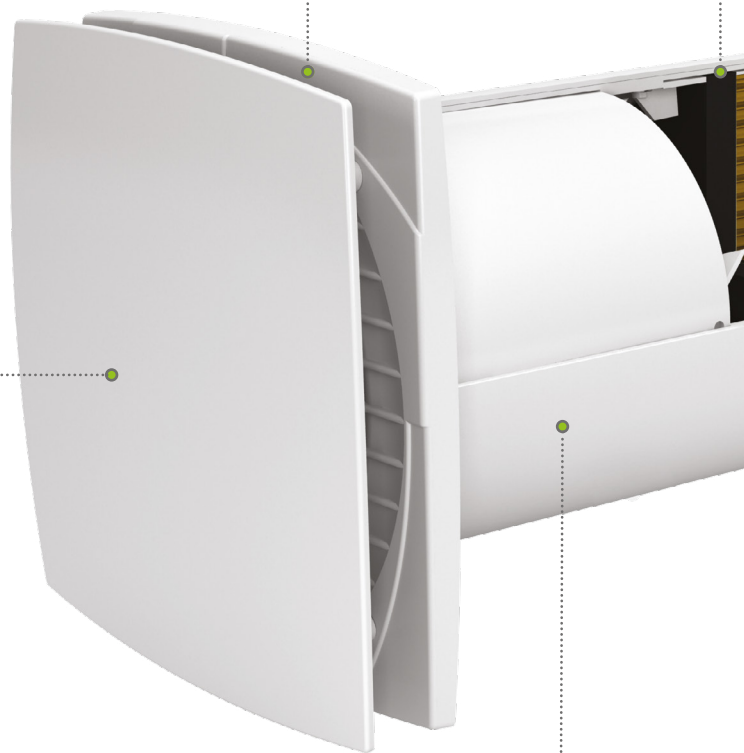


Датчик вологості

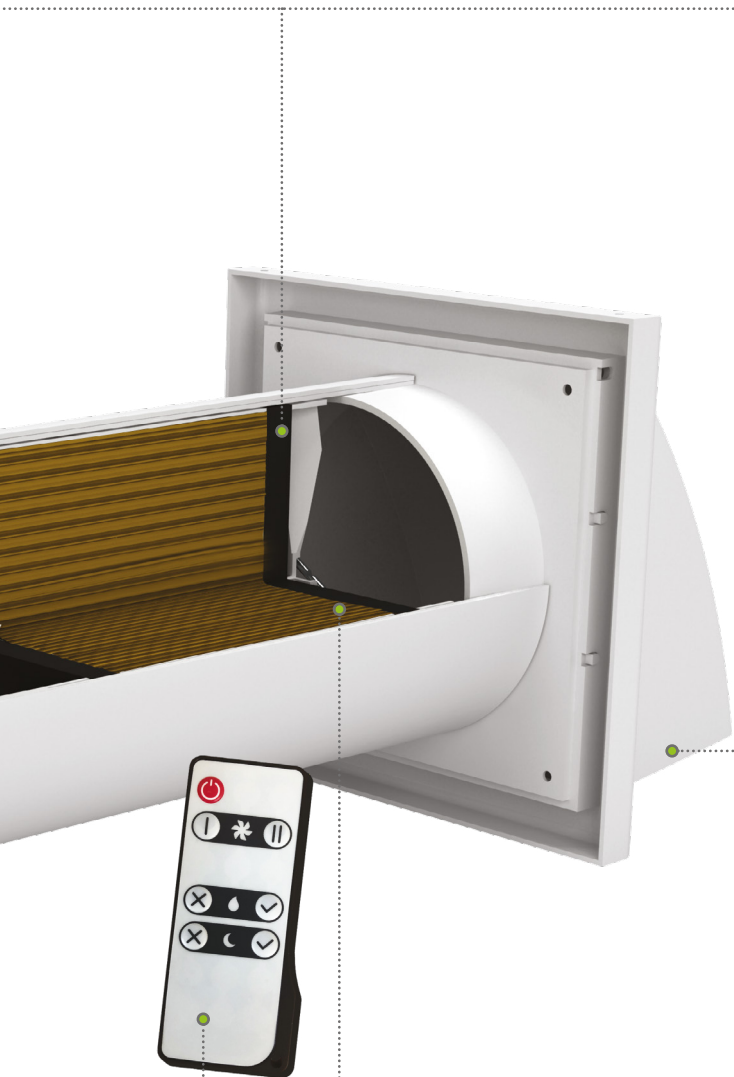
Допомагає контролювати рівень вологості повітря в приміщенні. При увімкненому датчику, коли вологість у приміщенні перевищує заданий рівень, провітрювач переходить на другу (високу) швидкість. Налаштувати поріг спрацьовування датчика вологості можна, повертаючи регулятор потенціометра за допомогою спеціальної пластмасової викрутки. Датчик вологості вмикається та вимикається з пульта дистанційного керування.



Провітрювач можна легко під'єднати до звичайної електричної розетки без додаткового обладнання чи складного монтажу.



Повітряний канал



Повітряні фільтри

Припливне та витяжне повітря очищується за допомогою двох вбудованих фільтрів із загальним ступенем очищення G3. Фільтри позбавляють свіже повітря від пилу та комах і слугують захистом елементів провітрювача від забруднення. Для очищення фільтрів їх достатньо пропилососити або промити водою.



Зовнішній ковпак

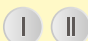
Запобігає прямому потраплянню води та сторонніх предметів у провітрювач.





Регенератор енергії

Для утилізації теплової енергії, яка міститься у витяжному повітрі, з метою нагрівання припливного повітря застосовується високотехнологічний регенератор енергії з ефективністю регенерації до 85%. Регенератор захищений гідрофобним покриттям для запобігання проникненню вологи всередину кераміки, що перешкоджає росту бактерій та цвілі на його поверхні.

Режими роботи:

Вибір швидкості 

Увімкнення датчика вологості 

Нічний режим 

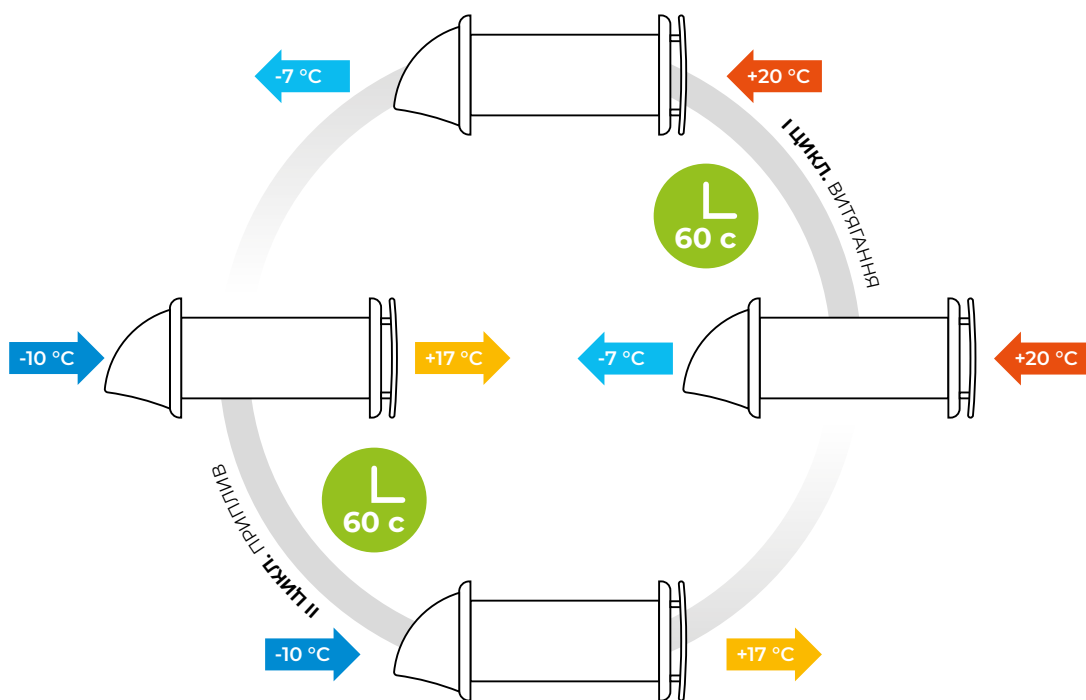
Принцип роботи

Регенерація тепла відбувається за рахунок реверсивної роботи провітрювача, яка складається з двох циклів:

I ЦИКЛ. Забруднене тепле повітря витягається з приміщення і, проходячи крізь керамічний регенератор, поступово нагріває його та зволожує, віддаючи тепло. Через 60 секунд після нагрівання керамічного регенератора провітрювач автоматично перемикається на припливний режим.

II ЦИКЛ. Свіже, але холодне повітря з вулиці, проходячи крізь керамічний регенератор, зволожується та підігрівається до кімнатної температури за рахунок накопиченого в регенераторі тепла. Через 60 секунд після охолодження регенератора вентилятор знову перемикається на витяжний режим і цикл повторюється.

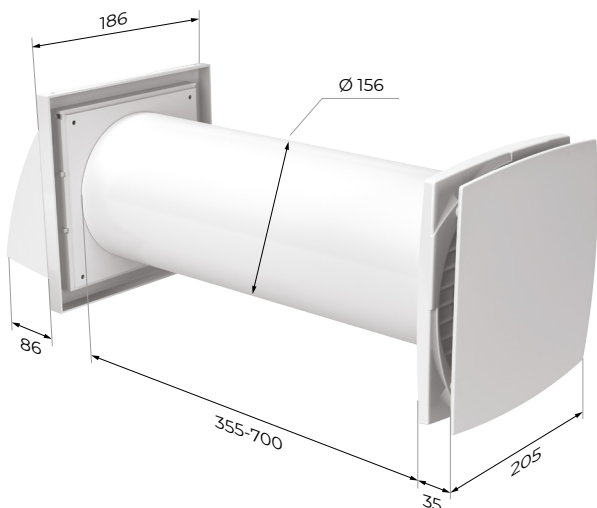
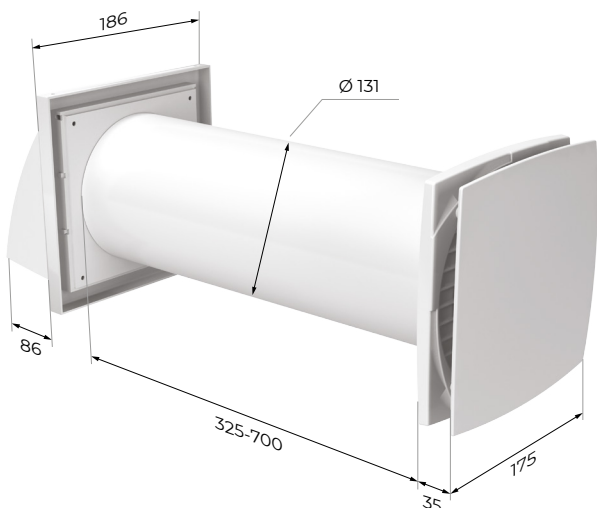
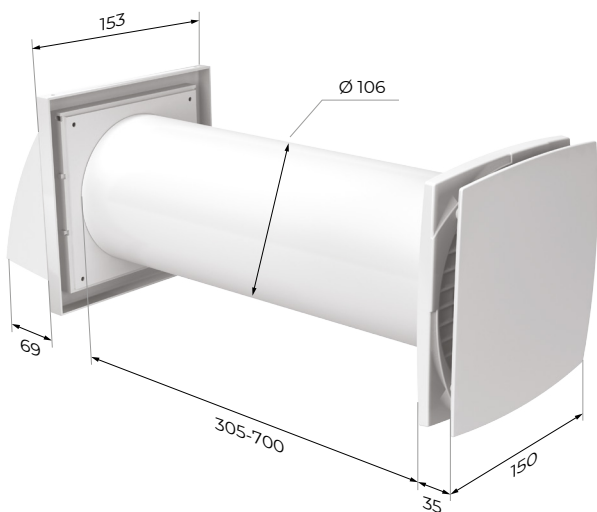
Перемикання між режимами припливу та витягання повітря відбувається кожні 60 секунд.



Технічні характеристики

Модель	Соло 35		Соло 50		Соло 60	
	I	II	I	II	I	II
Швидкість						
Напруга, В/50–60 Гц	220–240					
Споживана потужність, Вт	1,5	2,3	0,7	2,3	1,1	3,2
Максимальний споживаний струм, А	0,046	0,047	0,020	0,034	0,021	0,042
Максимальна витрата повітря, м³/год (л/с)	30 (8)	46 (13)	25 (7)	50 (14)	35 (10)	60 (17)
Рівень звукового тиску на відстані 3 м, дБА	21	26	16	29	27	29
Максимальна температура переміщуваного повітря, °C	-15...+40					
Ефективність регенерації	≤ 85					
Тип регенератора	Керамічний					
Клас енергоефективності	А					
Захист	IP24					

Габаритні розміри



Аксессуары

Соло 35

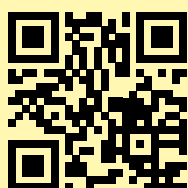
Модель	Вигляд	Опис	Колір
1005/2 (1010/2)		Канал круглий Ø104 (внутрішній), Ø104 (зовнішній), довжина 500–1000 мм	Білий
MB 102 B		Зовнішній ковпак для декоративного оздоблення виходів припливних або витяжних вентиляційних систем житлових, громадських чи промислових будівель	Білий Теракотовий Сірий
CF 100x10 G3 PPI		Комплект фільтрів G3 (2 шт.)	Чорний
PK Соло		Інфрачервоний пульт дистанційного керування	Сірий

Соло 50

Модель	Вигляд	Опис	Колір
2005/2 (2010/2)		Канал круглий Ø129 (внутрішній), Ø132 (зовнішній), довжина 500–1000 мм	Білий
MB 122 B		Зовнішній ковпак для декоративного оздоблення виходів припливних або витяжних вентиляційних систем житлових, громадських чи промислових будівель	Білий Теракотовий Сірий
CF 122x10 G3 PPI		Комплект фільтрів G3 (2 шт.)	Чорний
PK Соло		Інфрачервоний пульт дистанційного керування	Сірий

Соло 60

Модель	Вигляд	Опис	Колір
3810		Телескоп Ø150/154 (внутрішній), Ø153/157 (зовнішній), довжина 500–1000 мм	Білий
MB 152 B		Зовнішній ковпак для декоративного оздоблення виходів припливних або витяжних вентиляційних систем житлових, громадських чи промислових будівель	Білий Теракотовий Сірий
CF 150x10 G3 PPI		Комплект фільтрів G3 (2 шт.)	Чорний
PK Соло		Інфрачервоний пульт дистанційного керування	Сірий



Виробник залишає за собою право вносити будь-які зміни до конструкції, дизайну, специфікації, замінювати складники продукції в будь-який час без попередження.

2025

ТОВ «ВЕНТИЛЯЦІЙНІ СИСТЕМИ»

Україна, 08150, м. Боярка, вул. Соборності, 36